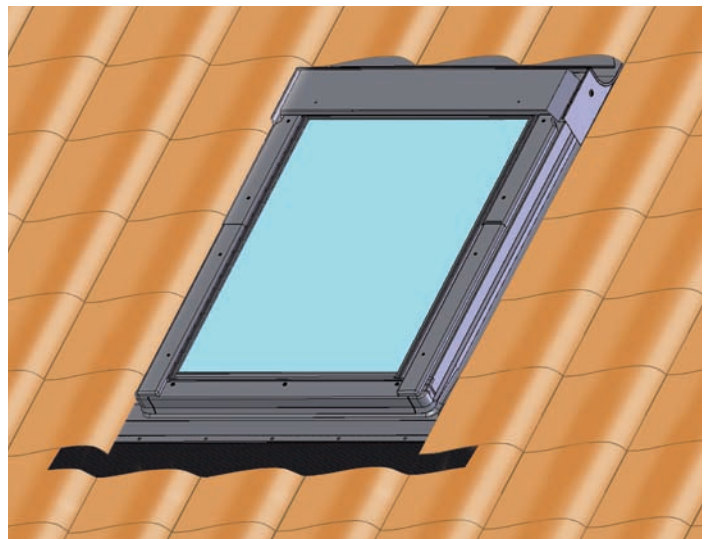
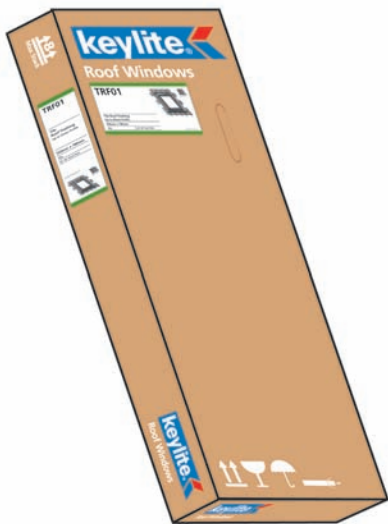
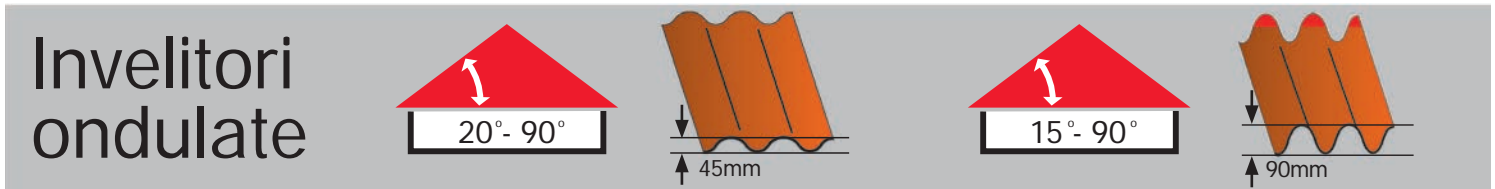
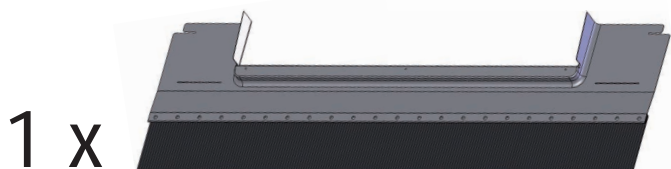
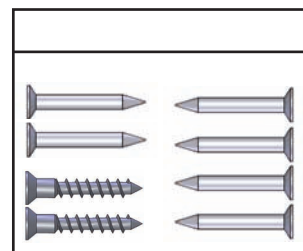


# Instructiuni de montaj pentru rame de etansare

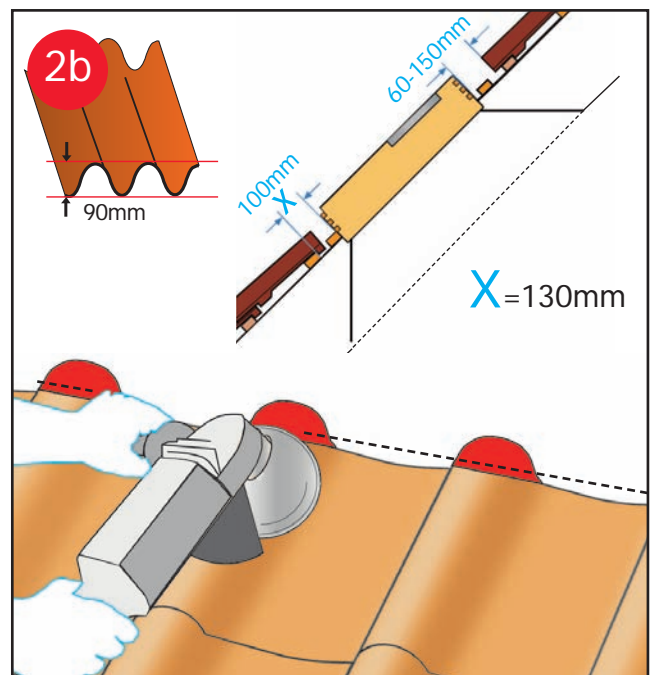
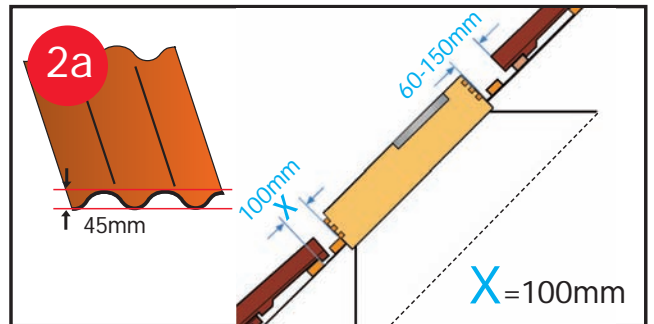
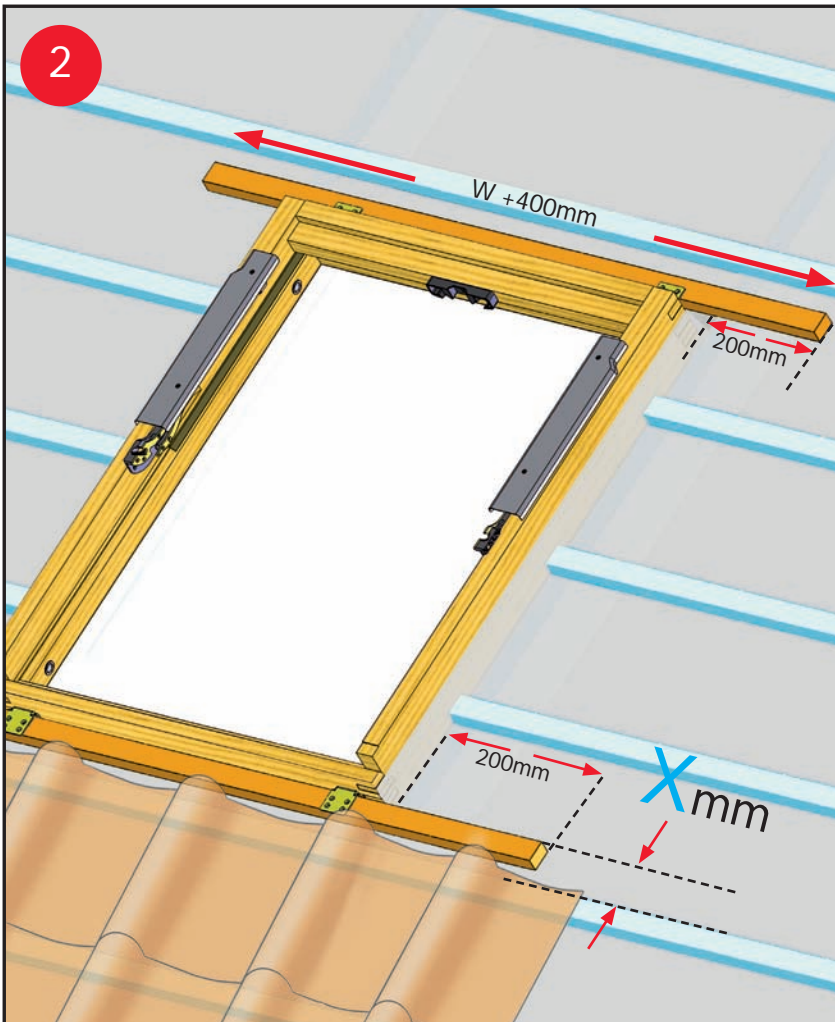
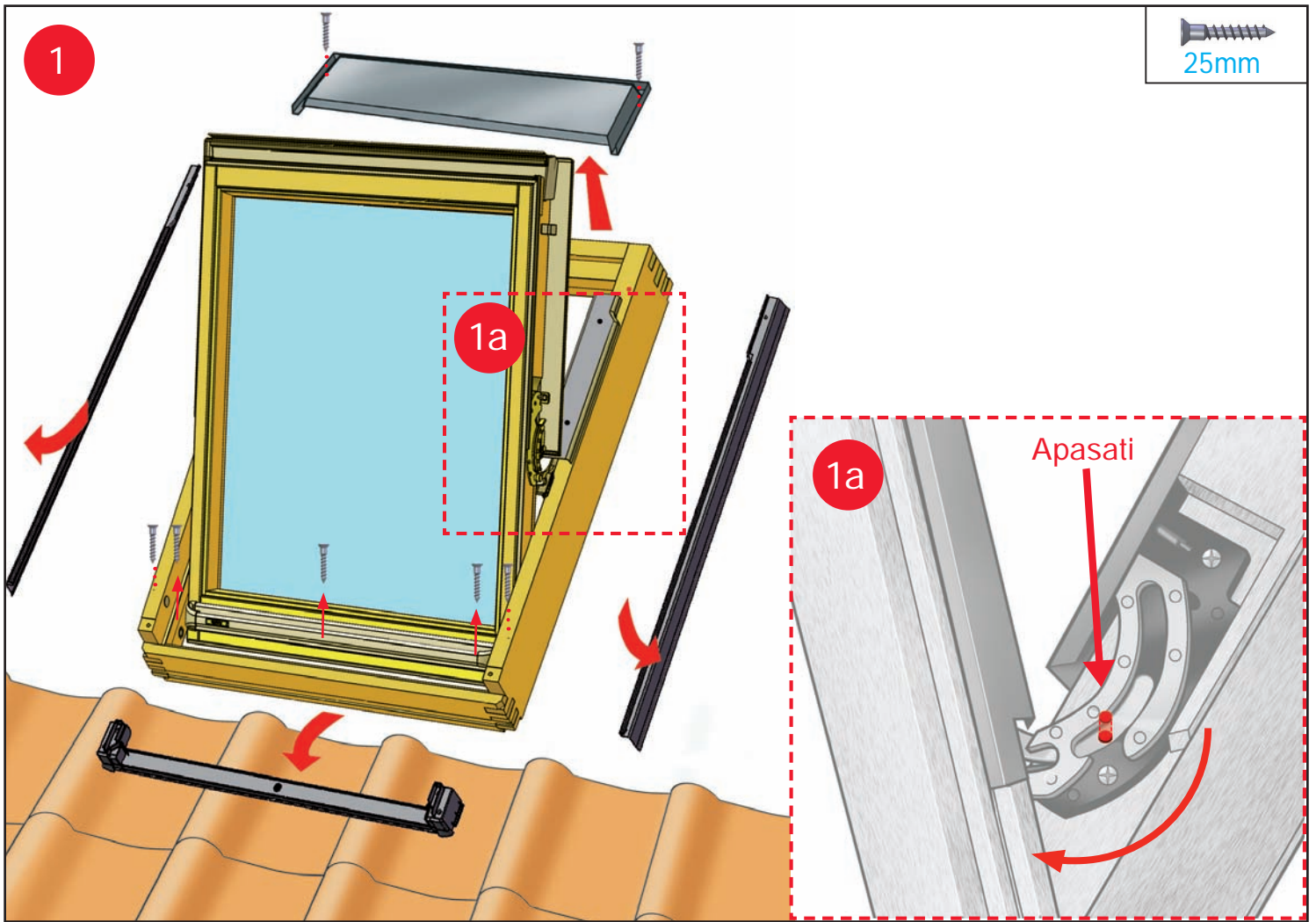


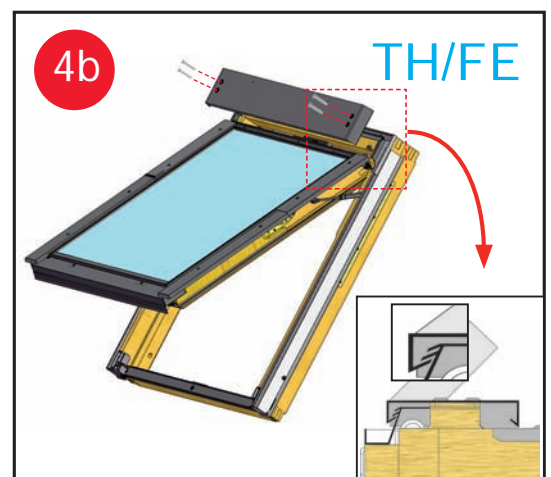
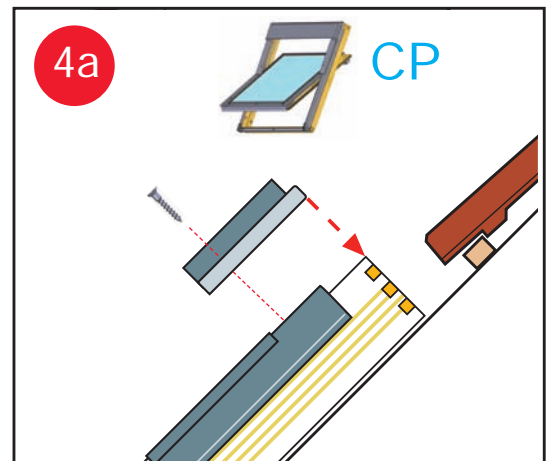
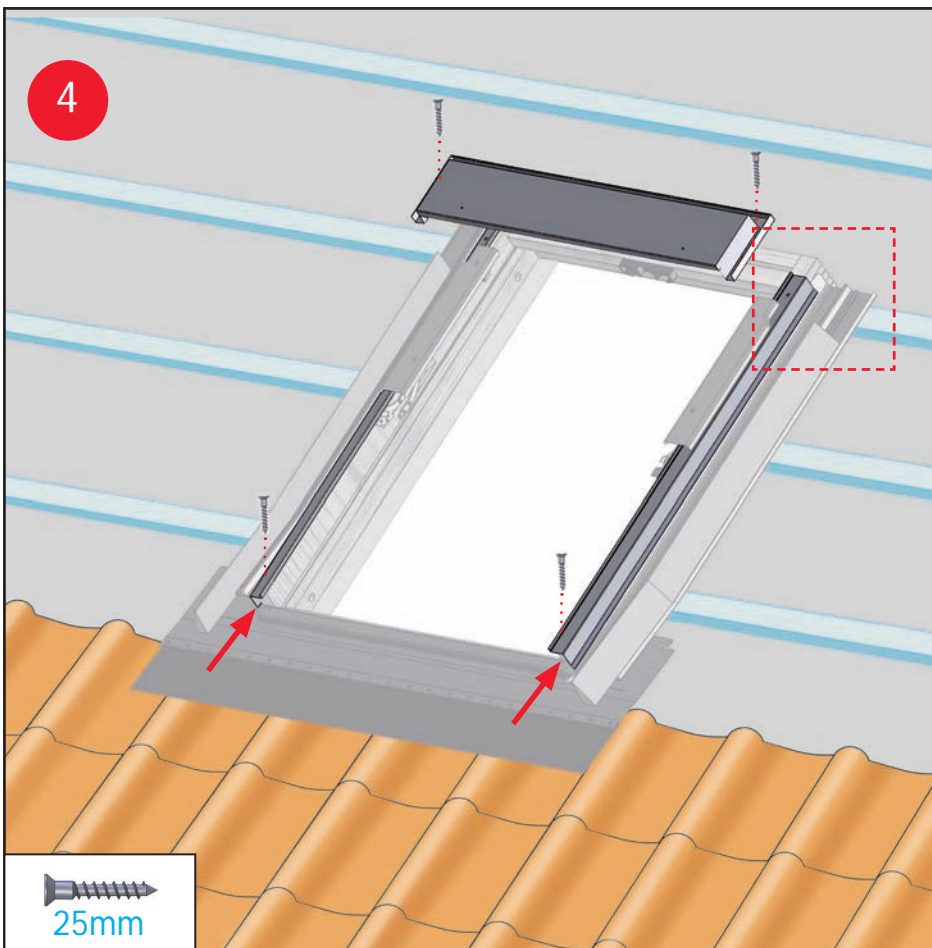
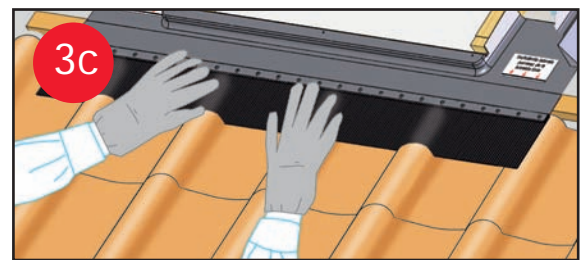
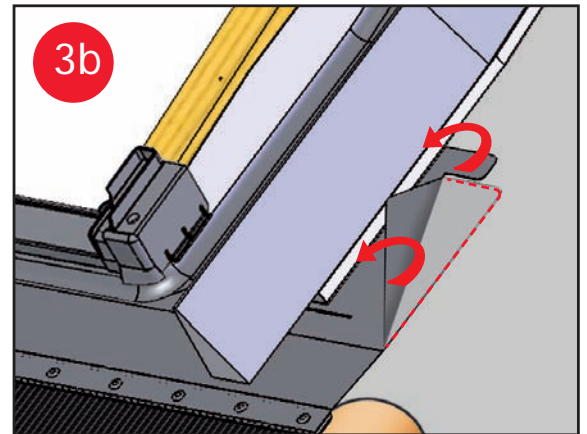
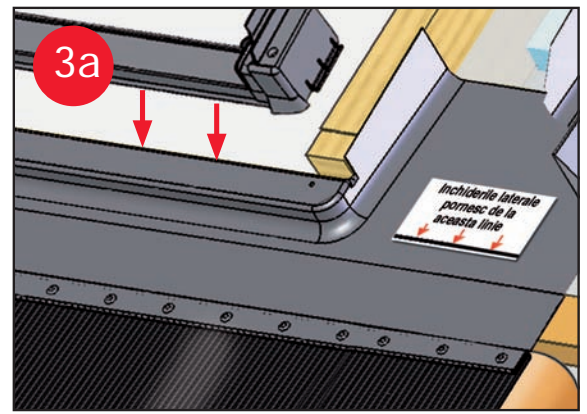
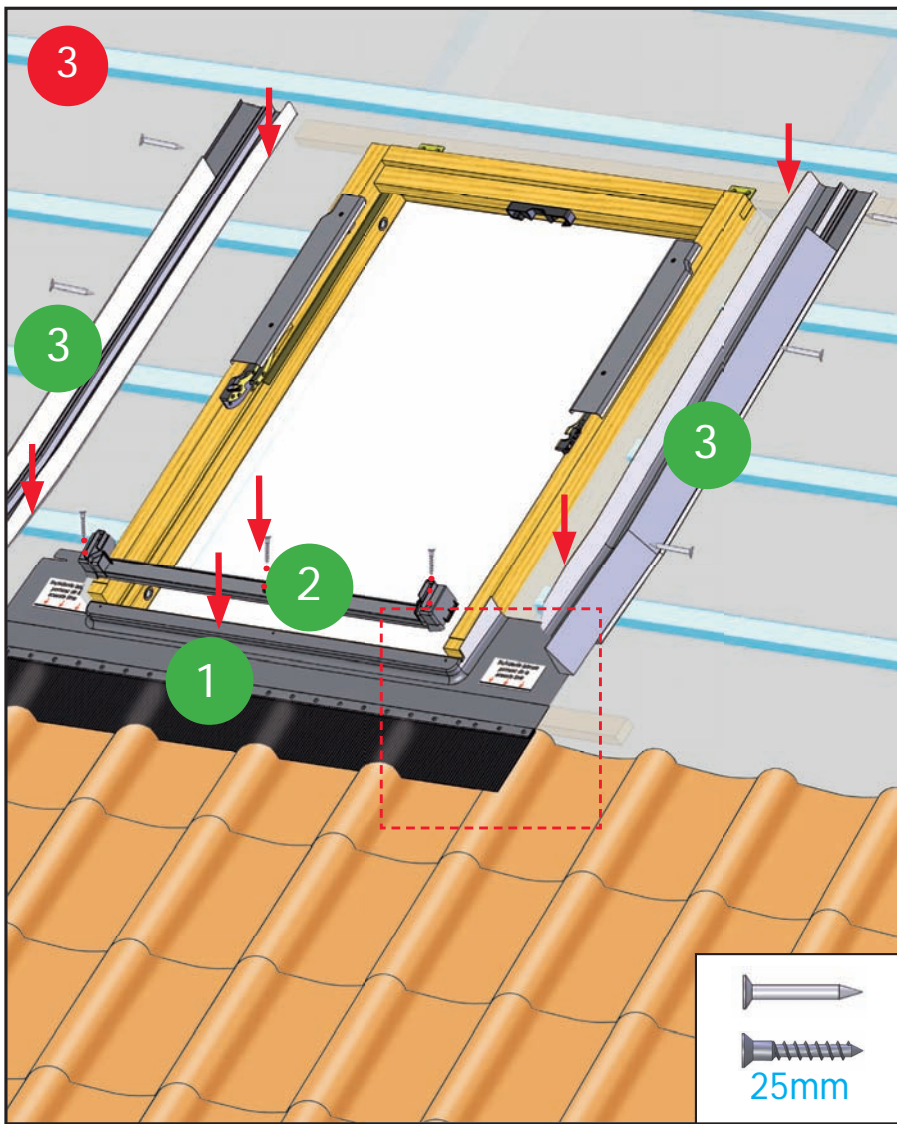
1 x

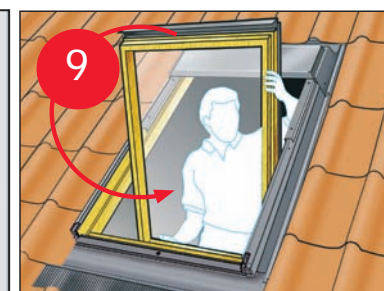
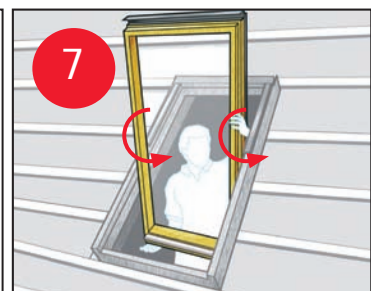
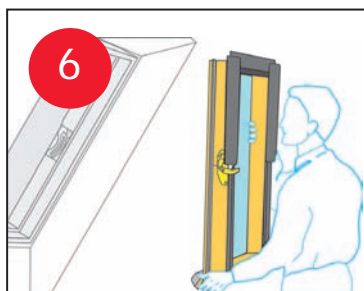
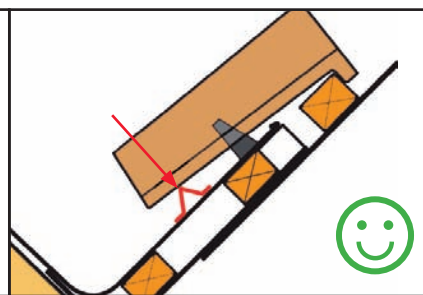
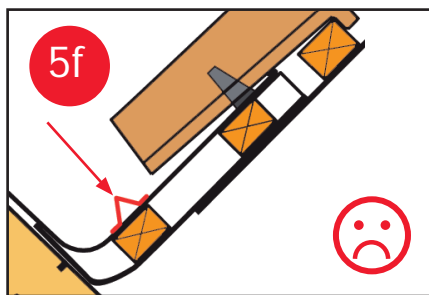
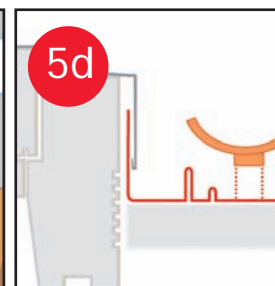
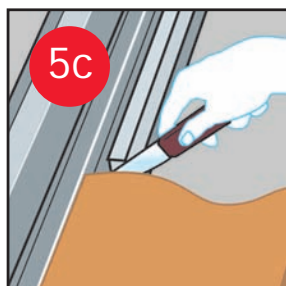
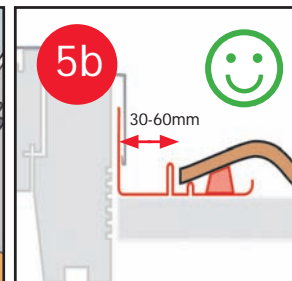
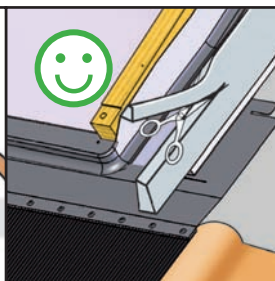
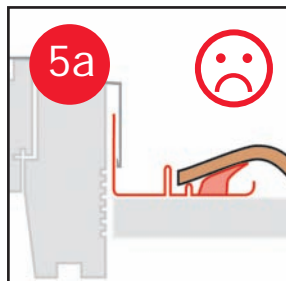
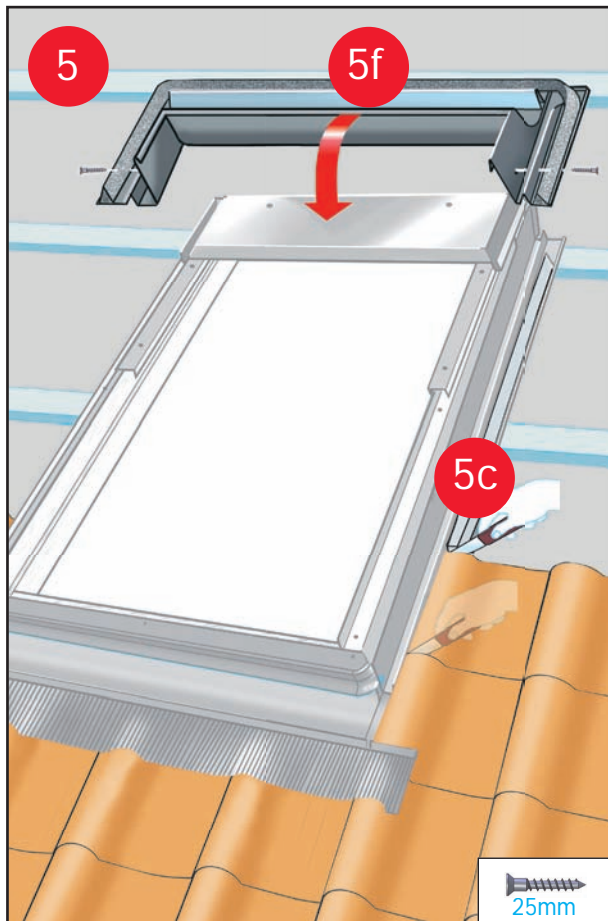


2 x 25mm

6 x 25mm







[www.keyliteroofwindows.com](http://www.keyliteroofwindows.com)

Ryder Close,  
Cadley Hill Industrial Estate  
Swadlincote  
South Derbyshire  
DE11 9EU

T: +44 (0) 1283 200150  
F: +44 (0) 1283 223352

Unit 30  
Rosemount Business Park  
Ballycoolin Road  
Finglas  
Dublin 11

T: +353 (0) 1 822 3333  
F: +353 (0) 1 822 3366

Derryloran Industrial Estate  
Sandholes Road  
Cookstown  
Co. Tyrone  
BT80 9LU

T: +44 (0) 28 8675 8921  
F: +44 (0) 28 8675 8923

Keylite Roof Windows Ltd. este parte a Keystone GROUP

Informatiile continute in acest ghid de montaj sunt corecte la data publicarii. Totusi, ne rezervam dreptul, in timp ce mentinem performantele esentiale ale gamei de produse descrise, sa efectuam orice modificari sau schimbari de detalii necesare pentru a imbunatati gama de produse descrisa.